

Afdek +0+1+2 (+02.75/+05.65/+08.55)

Algemene aanpak

... (text) ...

Materialen

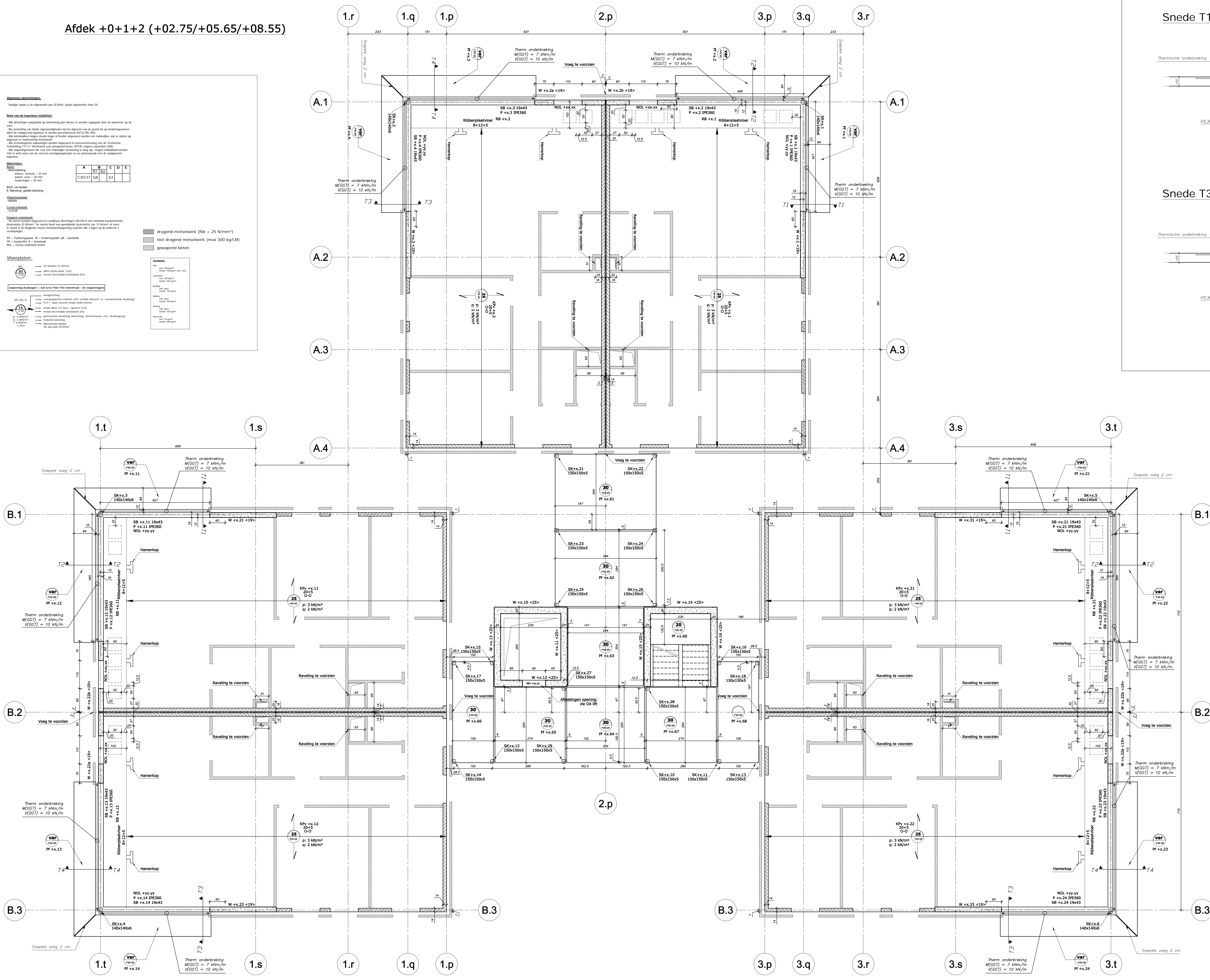
A	B	C	D	E
30/31	30	31	32	33

Legenda

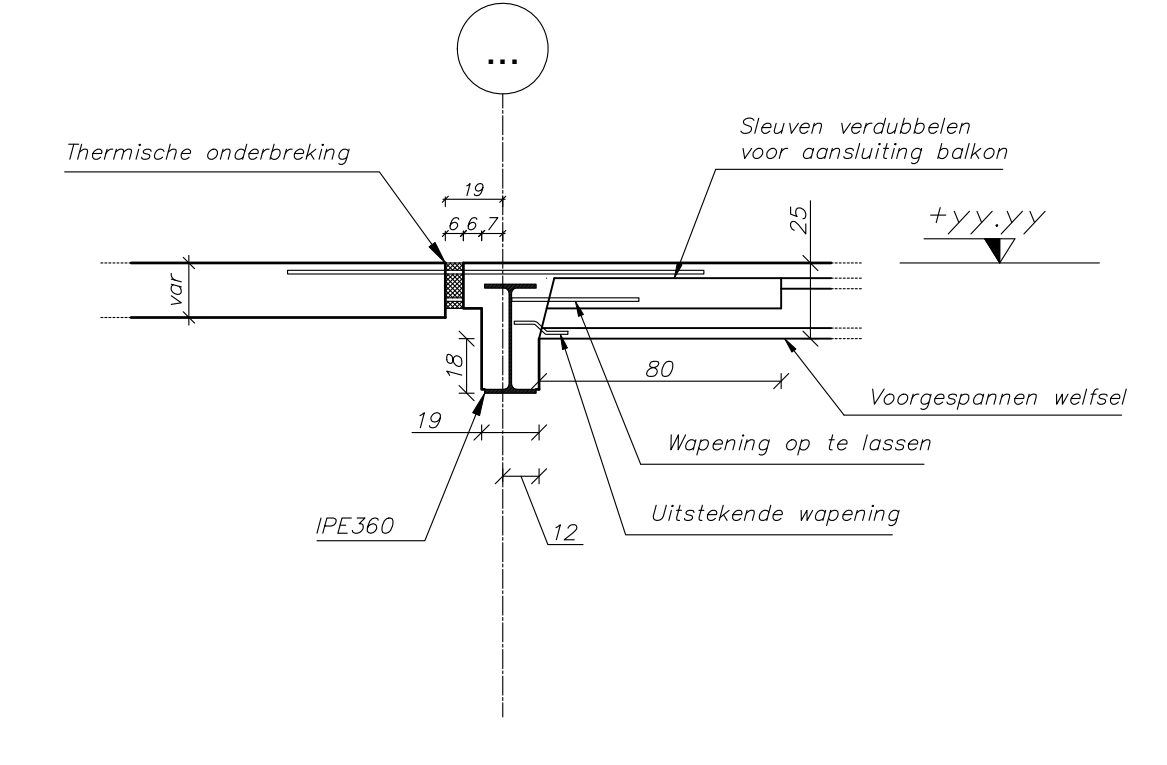
- draagend metselwerk (Bk = 25 N/mm²)
- niet draagend metselwerk (max 300 kg/LM)
- gewapend beton

Voorplaten

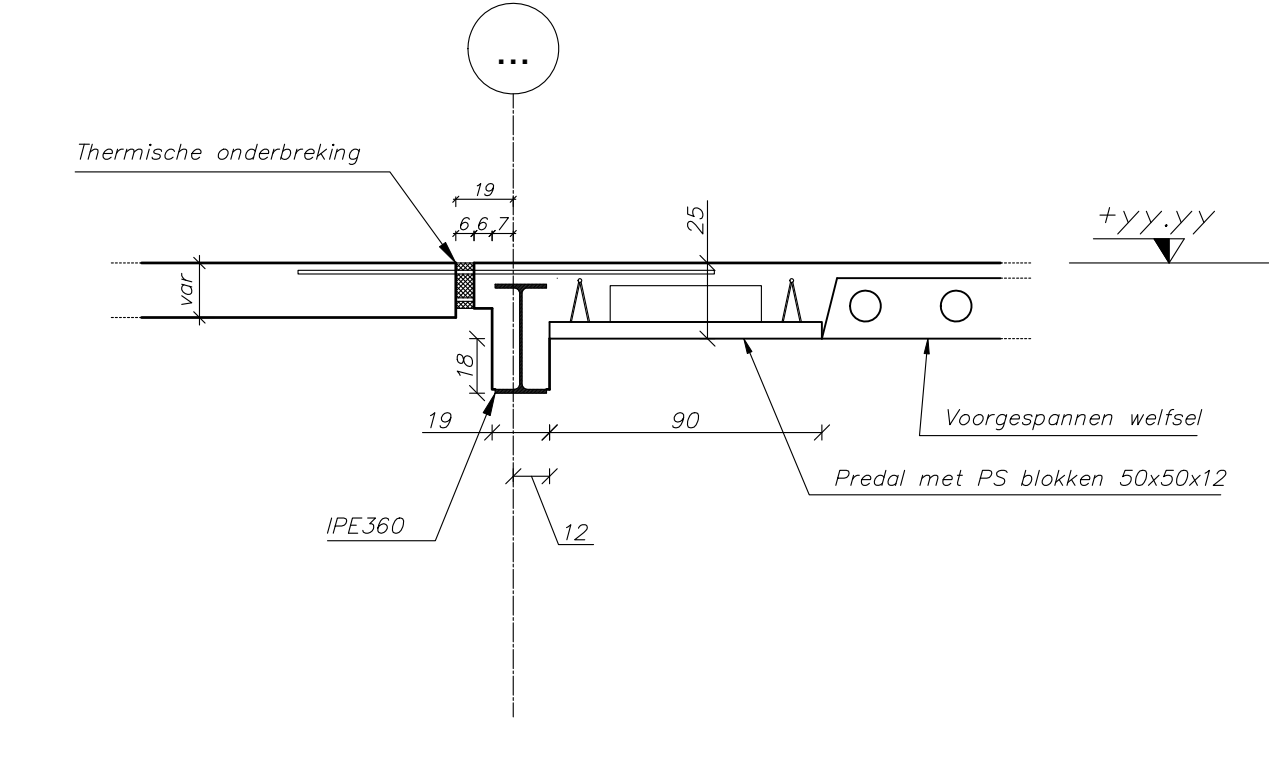
- ... (text) ...



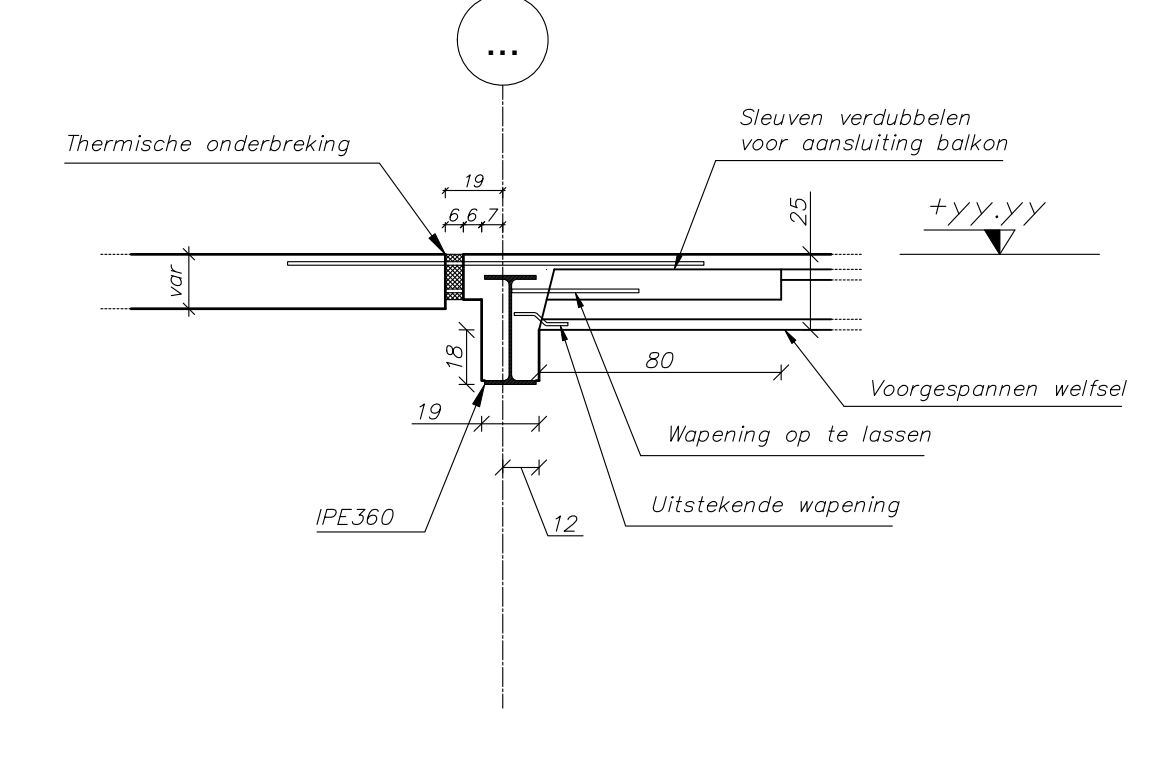
Snede T1-T1 (1/25)



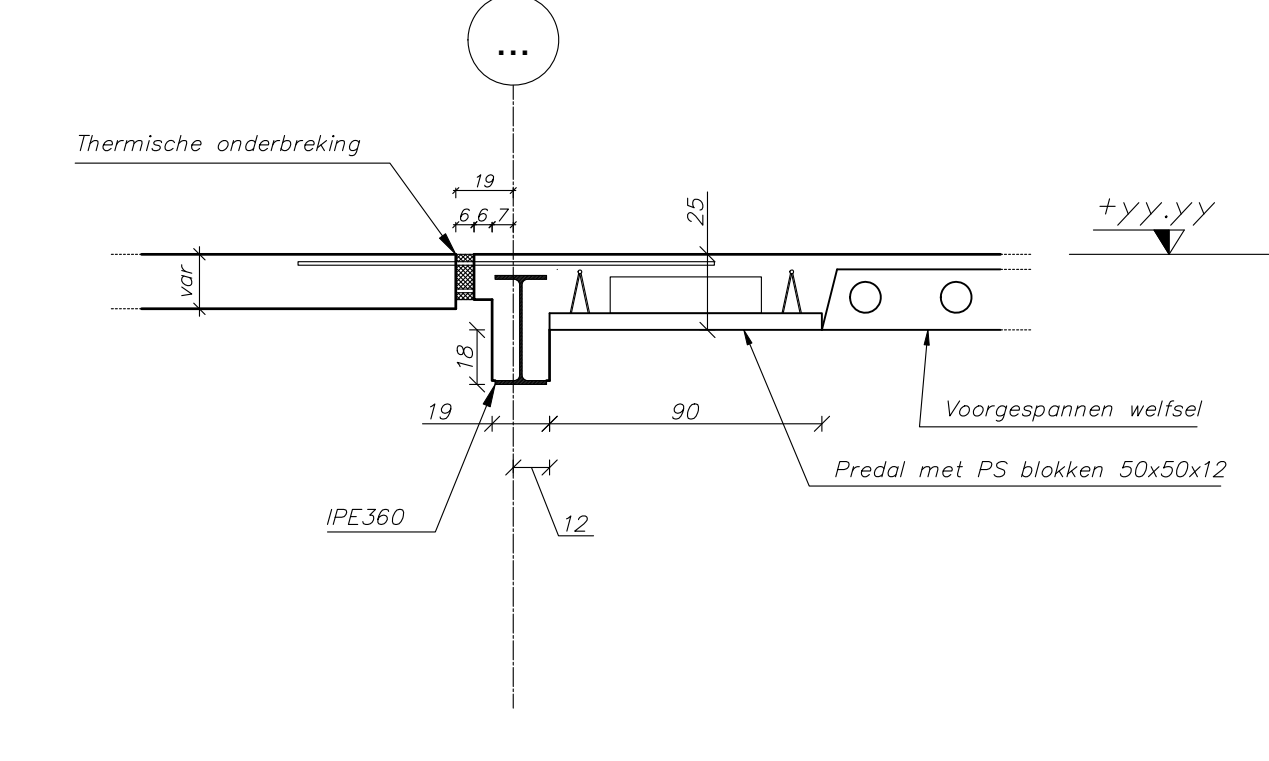
Snede T2-T2 (1/25)



Snede T3-T3 (1/25)



Snede T4-T4 (1/25)



DOSSIER	2010-170	
BOUWHEER	Naam: Bouw Paul Huyzenruyt Grote Heerweg 2 B-8791 Beveren-Leie	
PROJECT	Ligging: Moorseelsestraat B-8501 Heule (Kortrijk)	
ARCHITECT	Cnockaert Architecture BV ovve BVBA Doorniksewijk 91a B-8500 Kortrijk	
ONTWERP	BOUWEN VAN 24 APPARTEMENTEN MET PARKEERGELEGENHEID EN BERGING	
PLAN	Bekistingen Afdek +0 (+02.75) Afdek +1 (+05.65) Afdek +2 (+08.55)	plannummer B04/Ø
ontwerpfase	Aanbesteding	1/50 (maten in cm) 1/25 (maten in cm) (DETAILS)
DATUM	Wijzigingen en opmerkingen	
2014-05	Ø: aanbestedingsdossier	