

Afdek kelder (-00.02/-00.15/-01.50)

**Algemene aanpak**

... (text) ...

**Best van de constructie**

... (text) ...

**Materialen**

|       |    |    |   |   |
|-------|----|----|---|---|
| A     | B  | C  | D | E |
| 30/37 | 30 | 53 |   |   |

**Legenda**

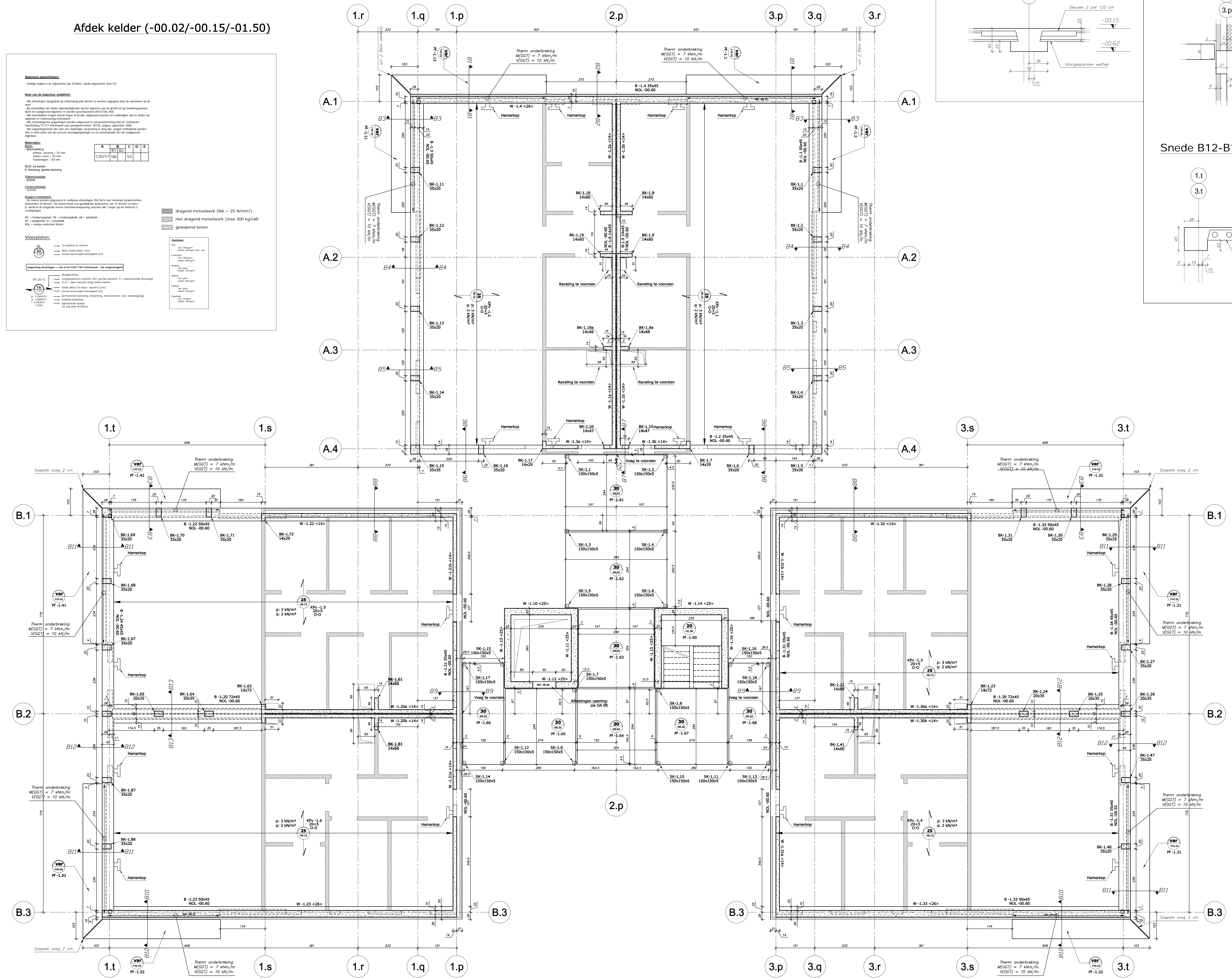
- draagend metselwerk (Bk = 25 N/mm²)
- niet draagend metselwerk (max 300 kg/LM)
- gewapend beton

**Voorspanning**

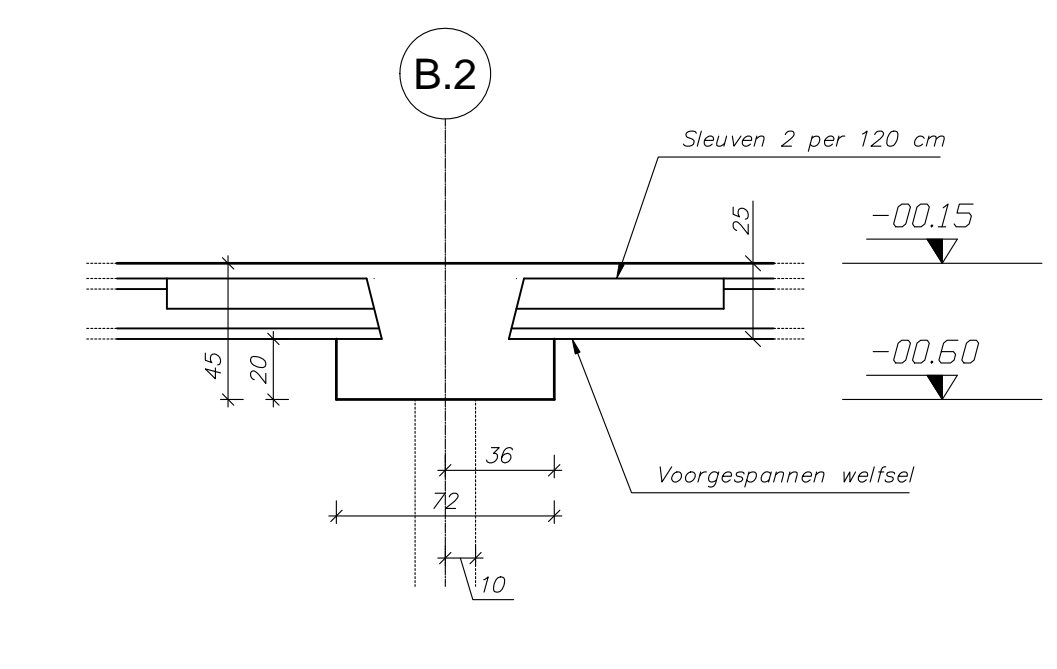
... (text) ...

**Opmerkingen**

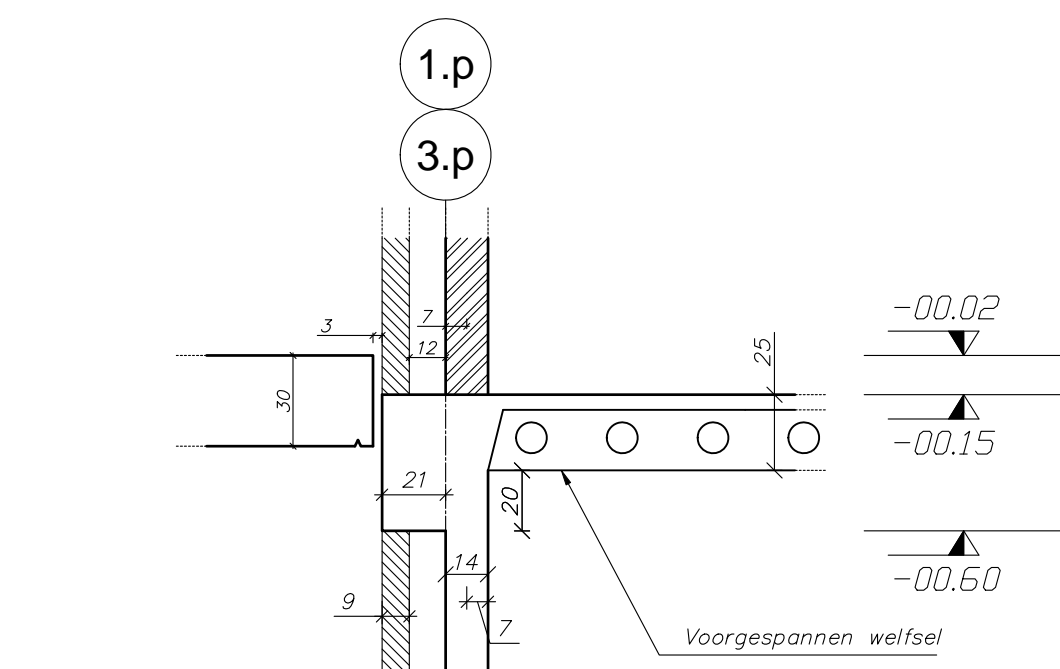
... (text) ...



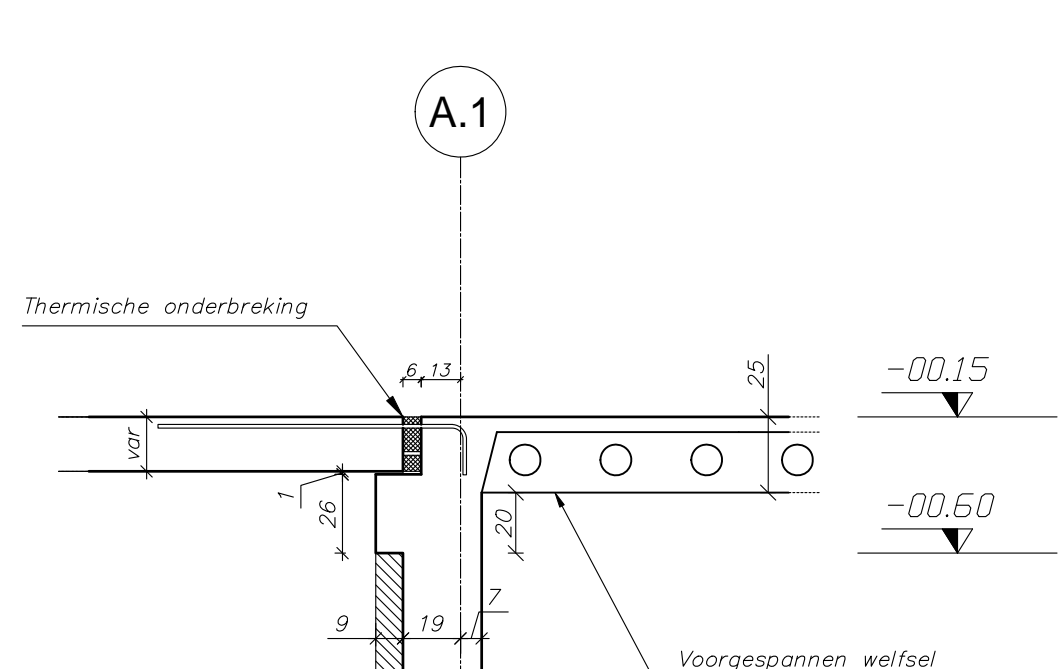
Snede B13-B13 (1/25)



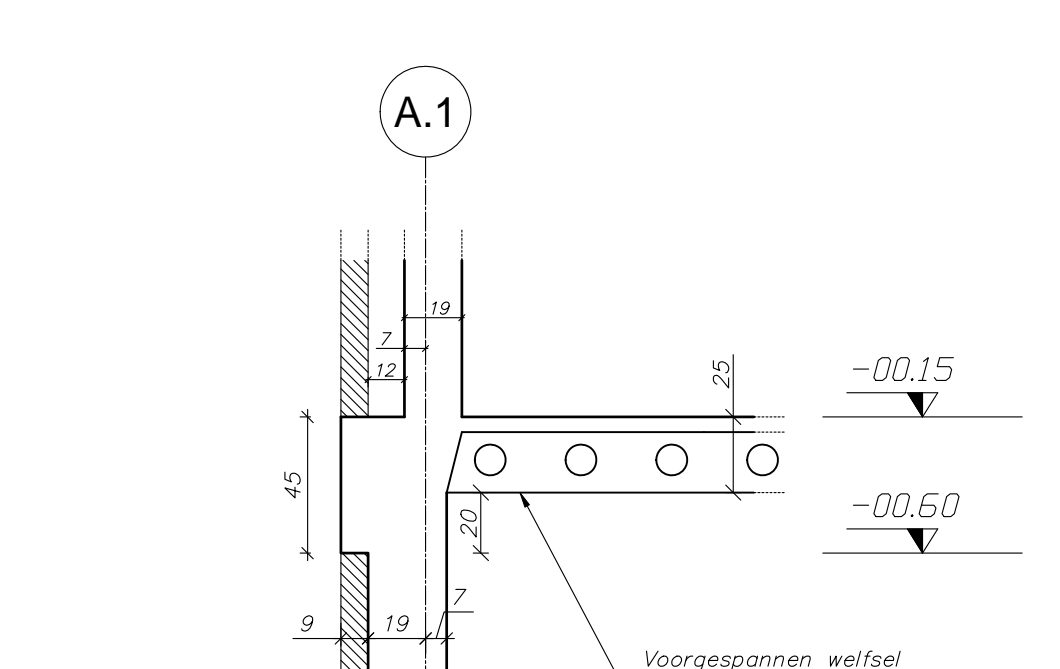
Snede B9-B9 (1/25)



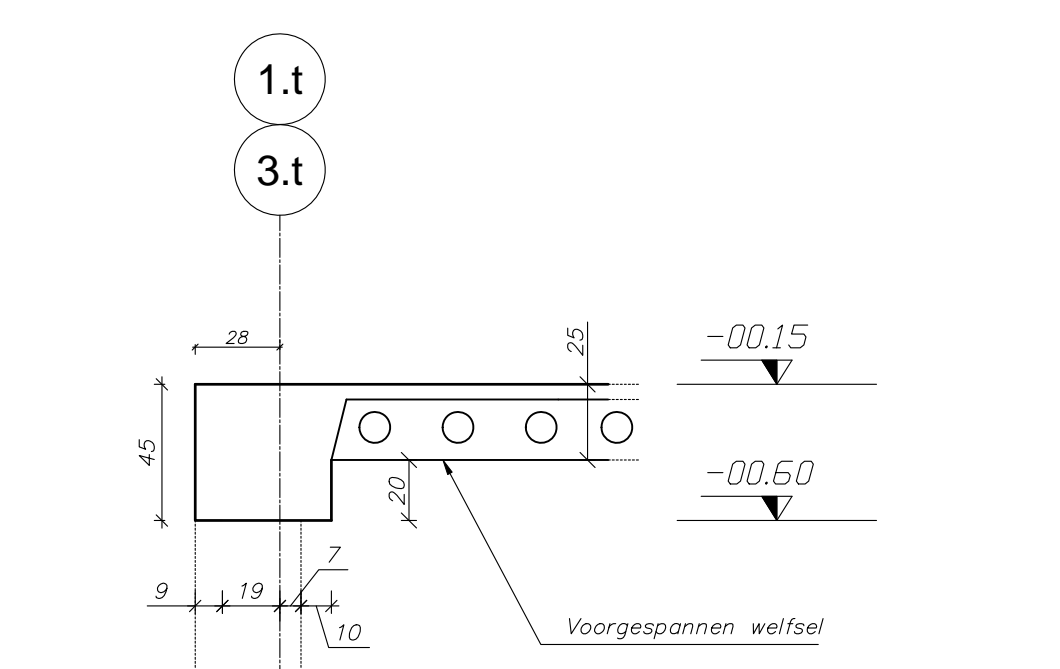
Snede B1-B1 (1/25)



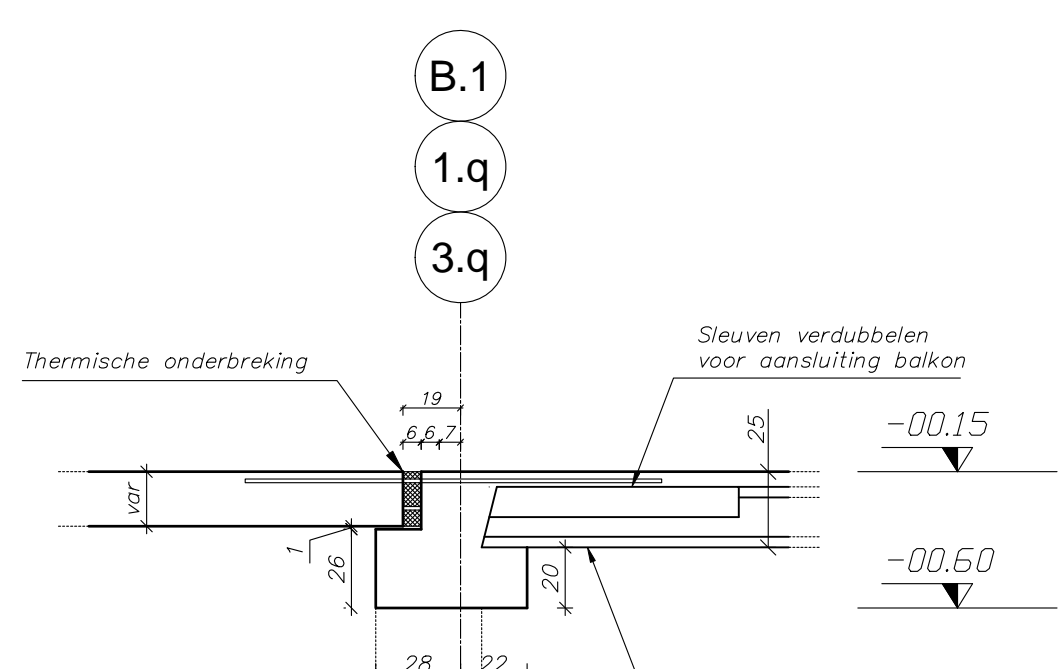
Snede B2-B2 (1/25)



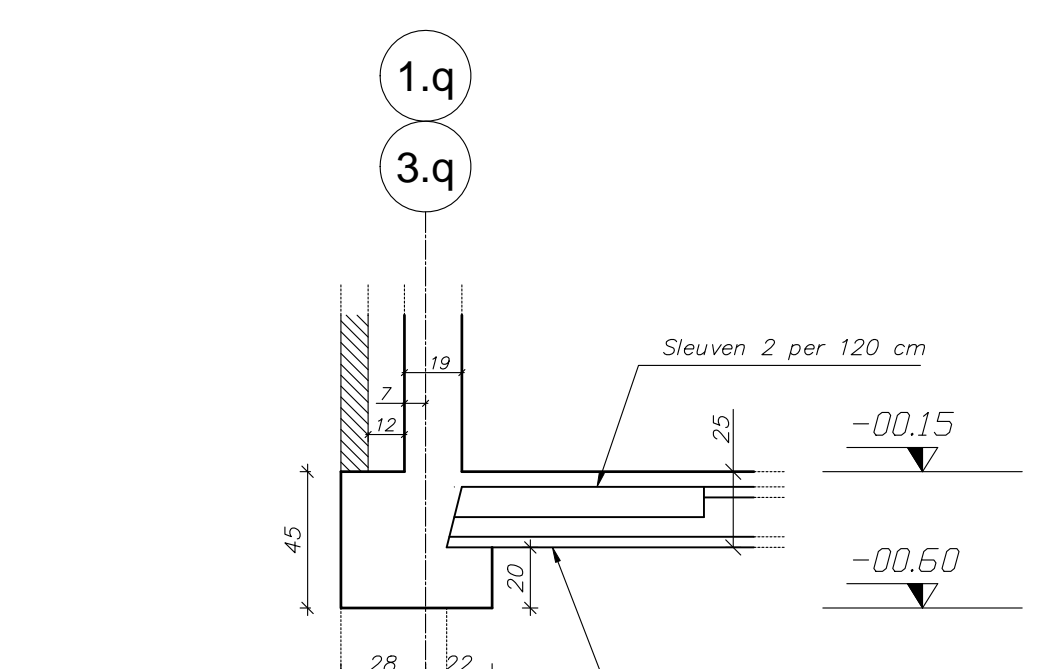
Snede B12-B12 (1/25)



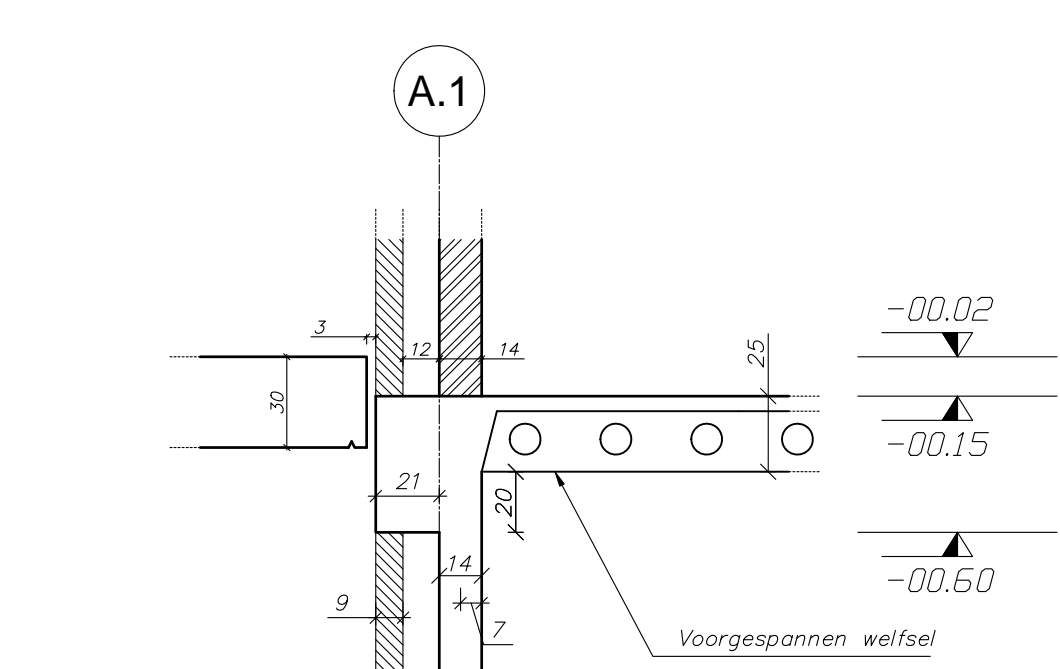
Snede B3-B3 (1/25)



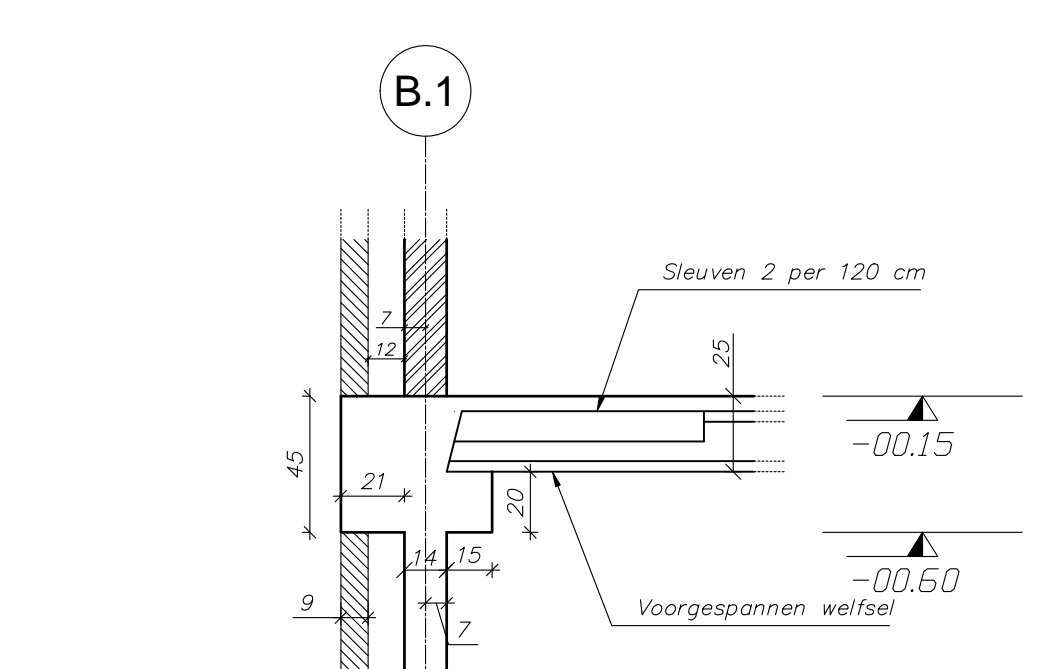
Snede B4-B4 (1/25)



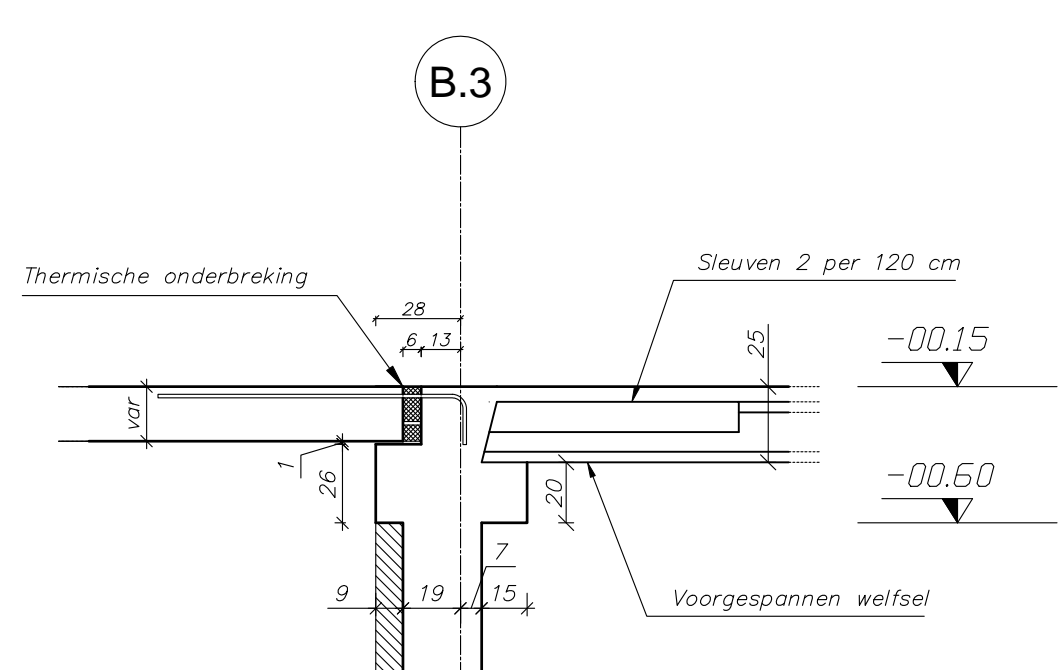
Snede B7-B7 (1/25)



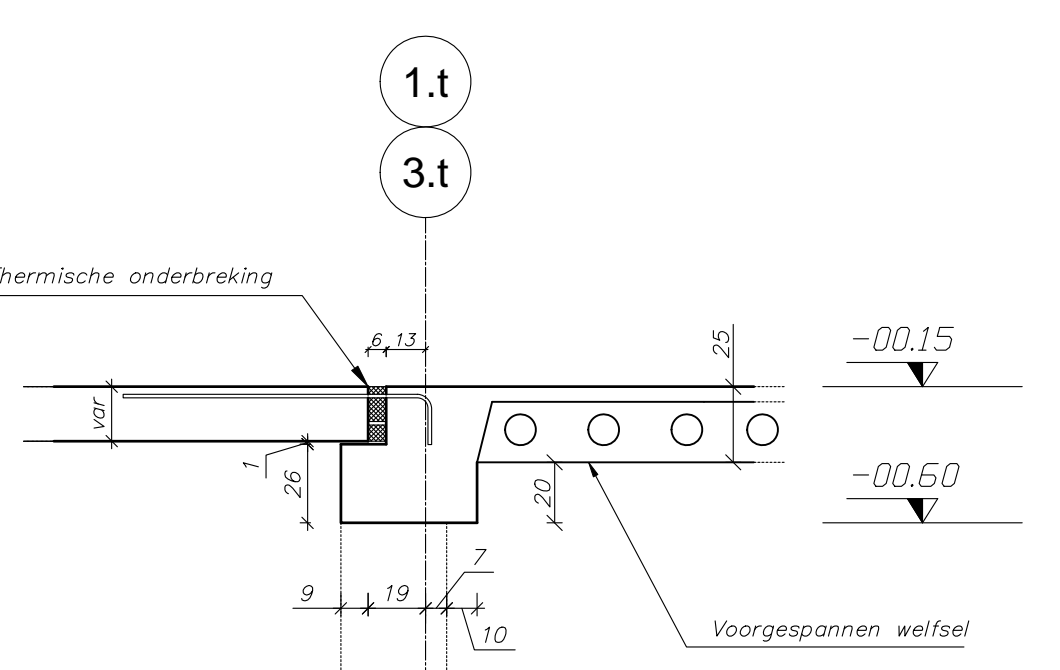
Snede B8-B8 (1/25)



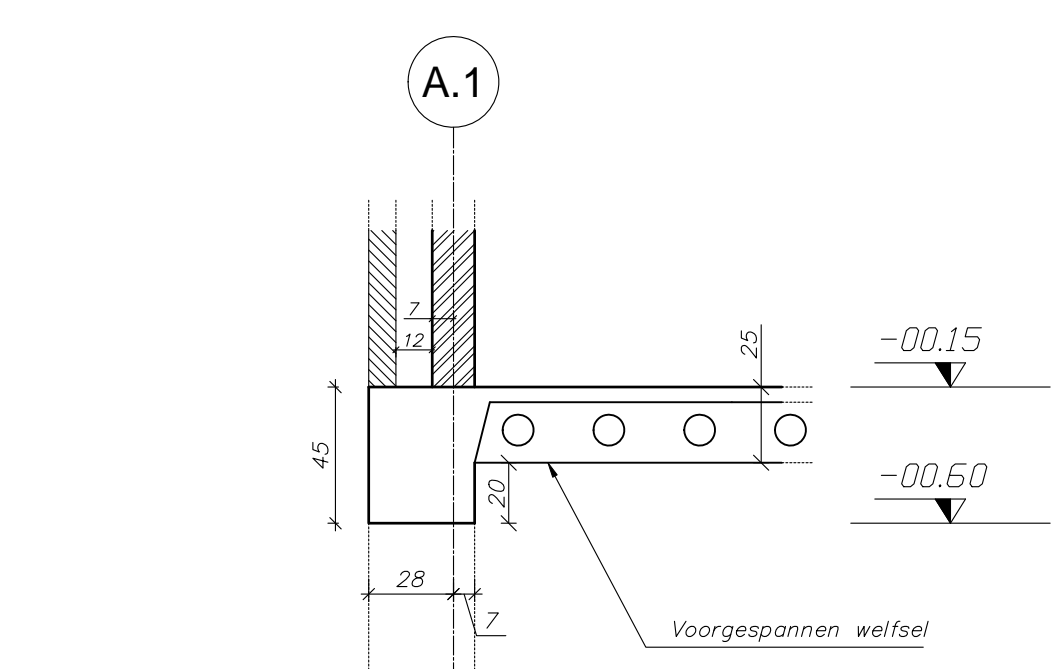
Snede B10-B10 (1/25)



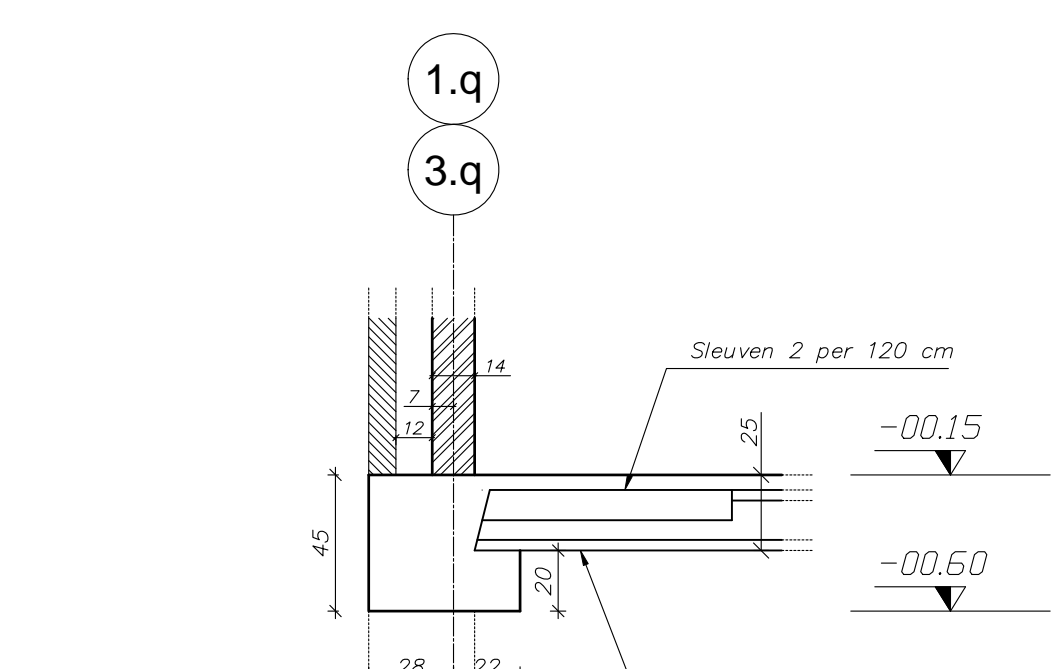
Snede B11-B11 (1/25)



Snede B6-B6 (1/25)



Snede B5-B5 (1/25)



**DOSSIER** 2010-170

**BOUWHEER** **Naam:** Bouw Paul Huyzenruyt  
**Adres:** Grote Heerweg 2 B-8791 Beveren-Leie

**PROJECT** **Ligging:** Moorseelsestraat B-8501 Heule (Kortrijk)

**ARCHITECT** Cnockaert Architecture BV ovve BVBA  
Doorniksewijk 91a B-8500 Kortrijk

**ONTWERP** BOUWEN VAN 24 APPARTEMENTEN MET PARKEERGELEGENHEID EN BERGING

|                    |                                   |                    |                              |
|--------------------|-----------------------------------|--------------------|------------------------------|
| <b>PLAN</b>        | Bekistingen Afdek kelder (-00.15) | <b>plannummer</b>  | <b>B03/B</b>                 |
| <b>ontwerpfase</b> | Aanbesteding                      | 1/50 (maten in cm) | 1/25 (maten in cm) (DETAILS) |

**DATUM** Wijzigingen en opmerkingen

|            |   |
|------------|---|
| 2013-12-09 | Ø: ontwerp                              |
| 2014-02-06 | A: aanpassingen volgens opmerkingen ARK |
| 2014-05-05 | B: aanbestedingsdossier                 |

**DECLERCK & PARTNERS**  
[ studiebureau voor advies en expertise ]  
Staatsbaan 249 - B-9870 Zutfe - t. 056/60.01.08 - f. 056/60.23.57 - m. 0472/18.51.84 - info@declerck-partners.be