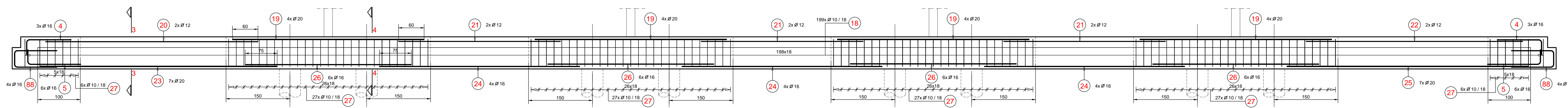
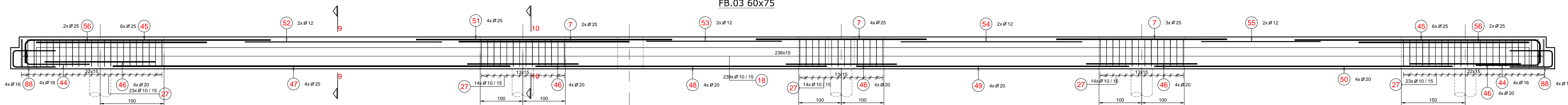


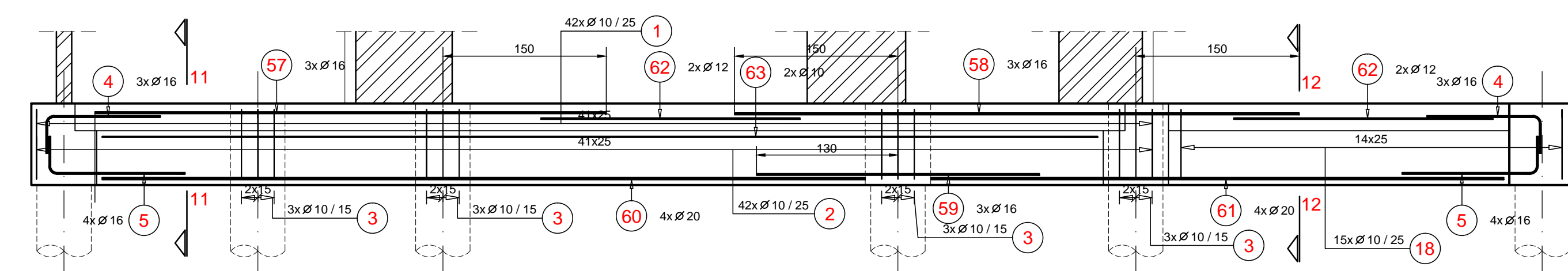
FB.02 60x75



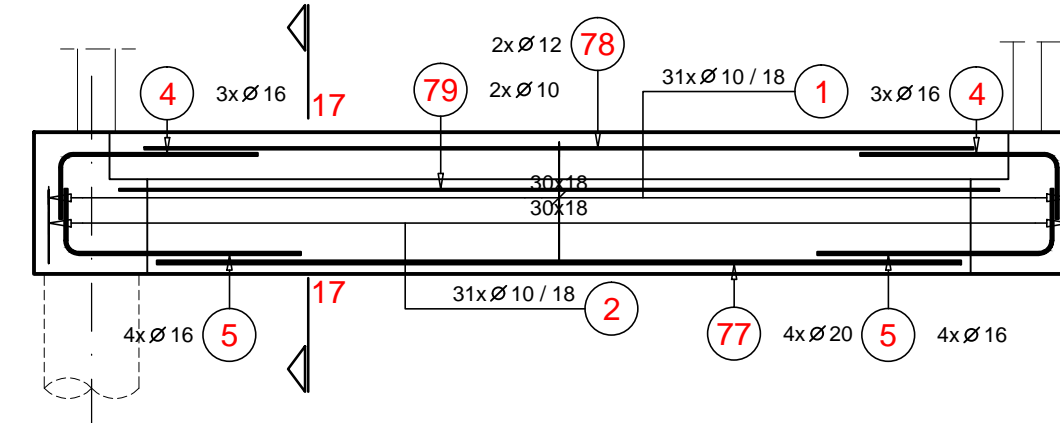
FB.03 60x75



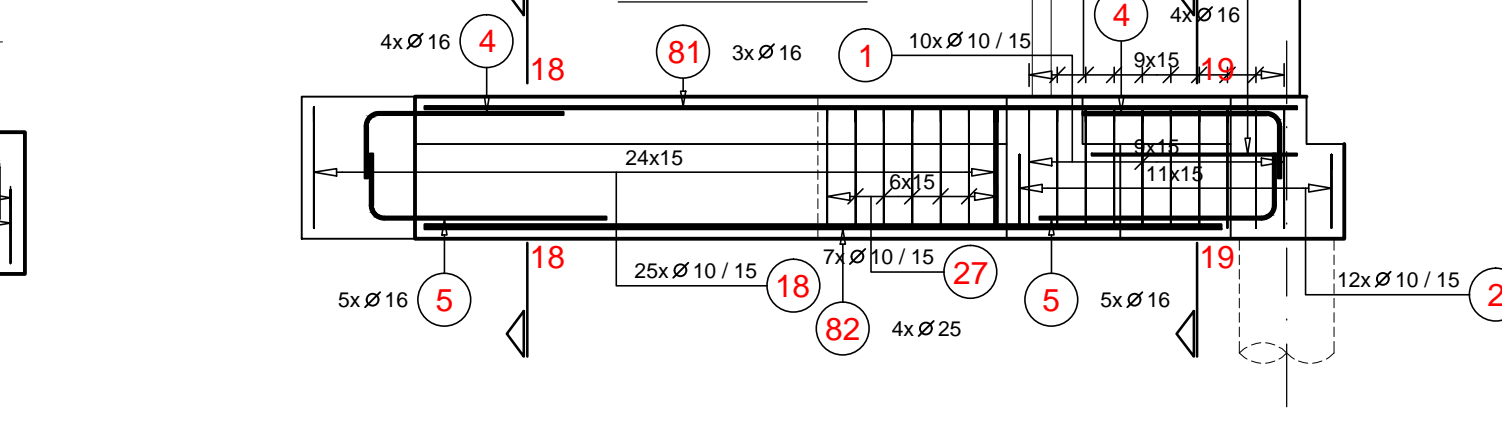
FB.08 60x75



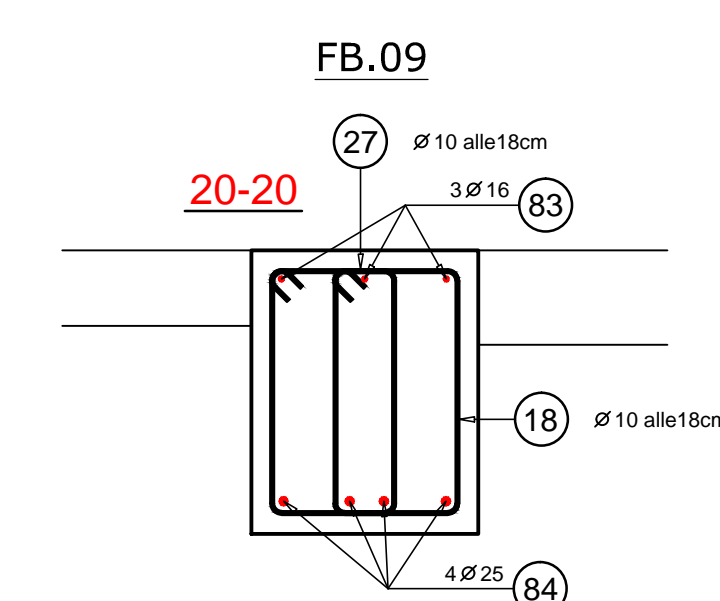
FB.10 60x75



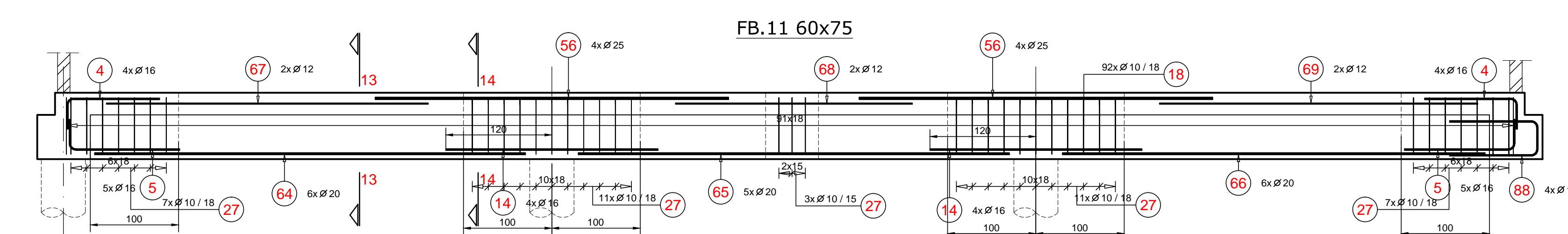
FB.07 60x75



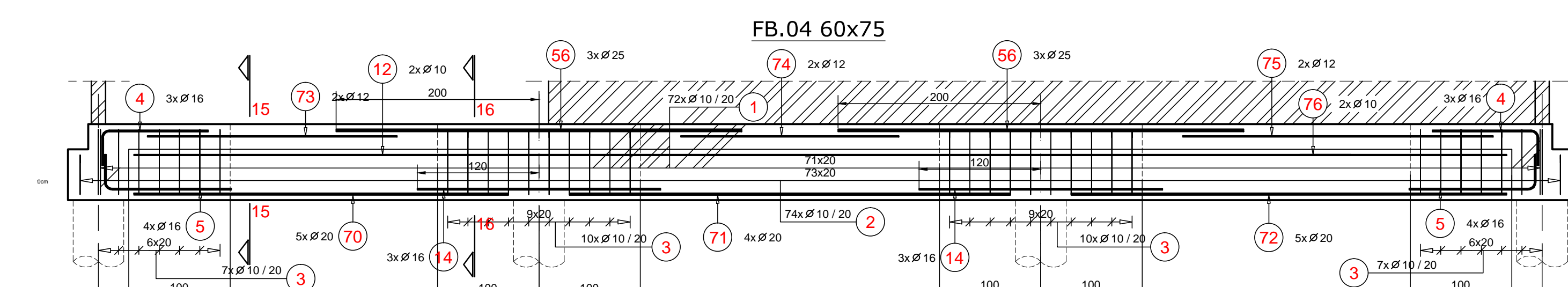
FB.09 60x75



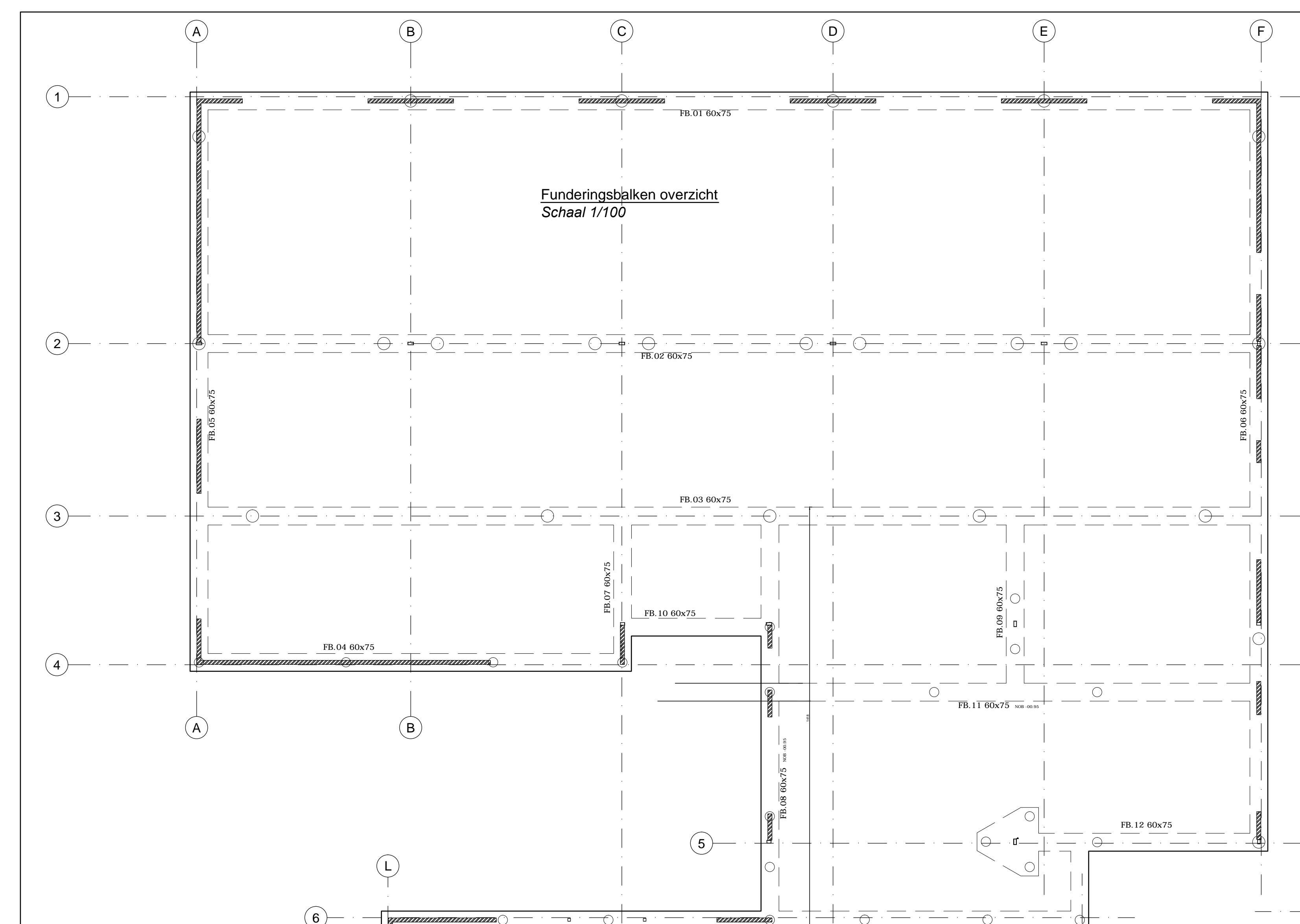
FB.09



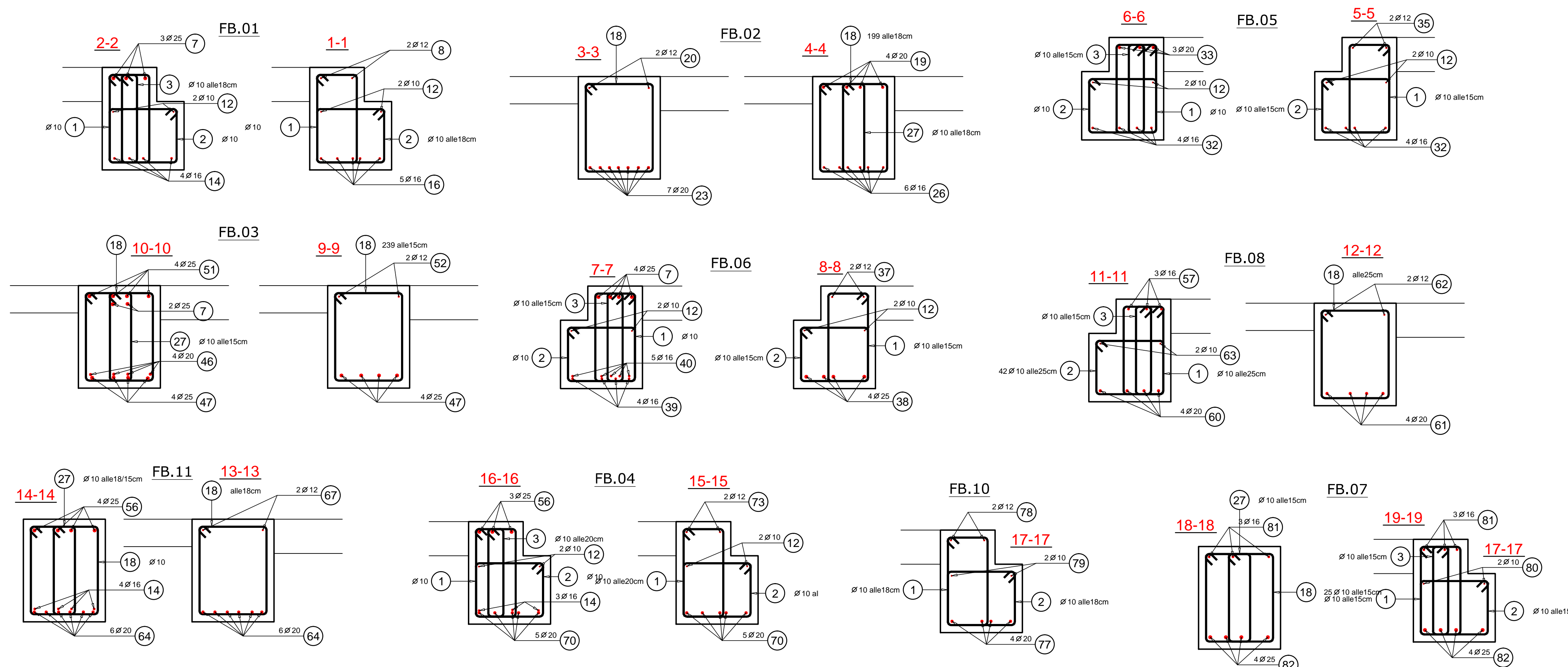
FB.11 60x75



FB.04 60x75



Doorsnedes  
Schaal 1/20



**Noot van de ingenieur stabiliteit:**

- Alle afmetingen aangeduid op onderhavig plan dienen te worden nagegaan door de aannemer op de werf.
- Bij vaststelling van lokale eigenaardigheden bij het afgraven van de grond tot op funderingsaanzet, dient de ingenieur verantwoordelijk voor de funderingsplaat te worden gecontacteerd (0472/185.184)
- Alle technologische wapeningen worden uitgevoerd in overeenstemming met de Technische Voorlichting TV 217 Vlechtwerk voor gewapend beton, WTCB, uitgave september 2000.

**Materialen:**  
Beton: C30/37 GB; HSR; LA; E3 (XC4-XF1)  
- Betondekking: 50mm

**Wapeningsstaal:**  
- Staven met verbeterde hechting als hoofdwapening: BE 500 S.

DOSSIER	2014-185	
BOUWHEER	<b>Naam:</b> DBFM SCHOLEN VAN MORGEN NV Sint-Lazaruslaan 4-10 <b>Adres:</b> 1210 Sint-Joost-Ten-Oode <b>tel:</b> <b>gsm:</b> <b>e-mail:</b>	
BOUWPLAATS	<b>Project:</b> 8510 Marke Bruyningsstraat 52-56 <b>Provincie:</b> West-Vlaanderen <b>Kadaster:</b>	
ONTWERP	Nieuwbouw School BUSO TER BRUYNINGE MARKE	
PLAN	Wapeningsplan Funderingsbalken: Blok A	plannummer <b>W01/A</b> datum: 03/04/2015 <small>(matten in om)</small>
antwerpfase		
DATUM	Wijzigingen en opmerkingen	
A: 20/04/2015	Aanpassingen wapening volgens nazicht 14/04/2015	