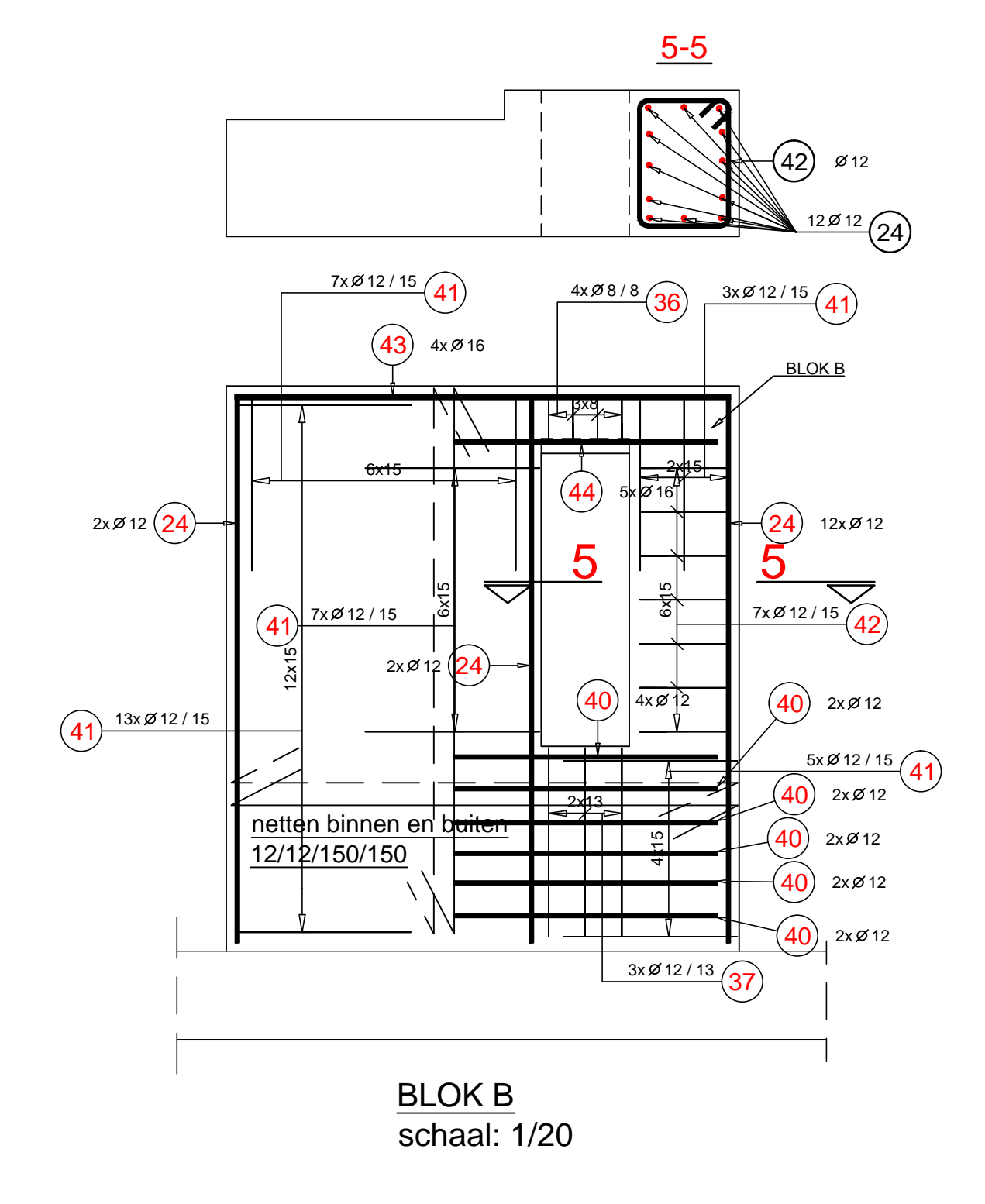
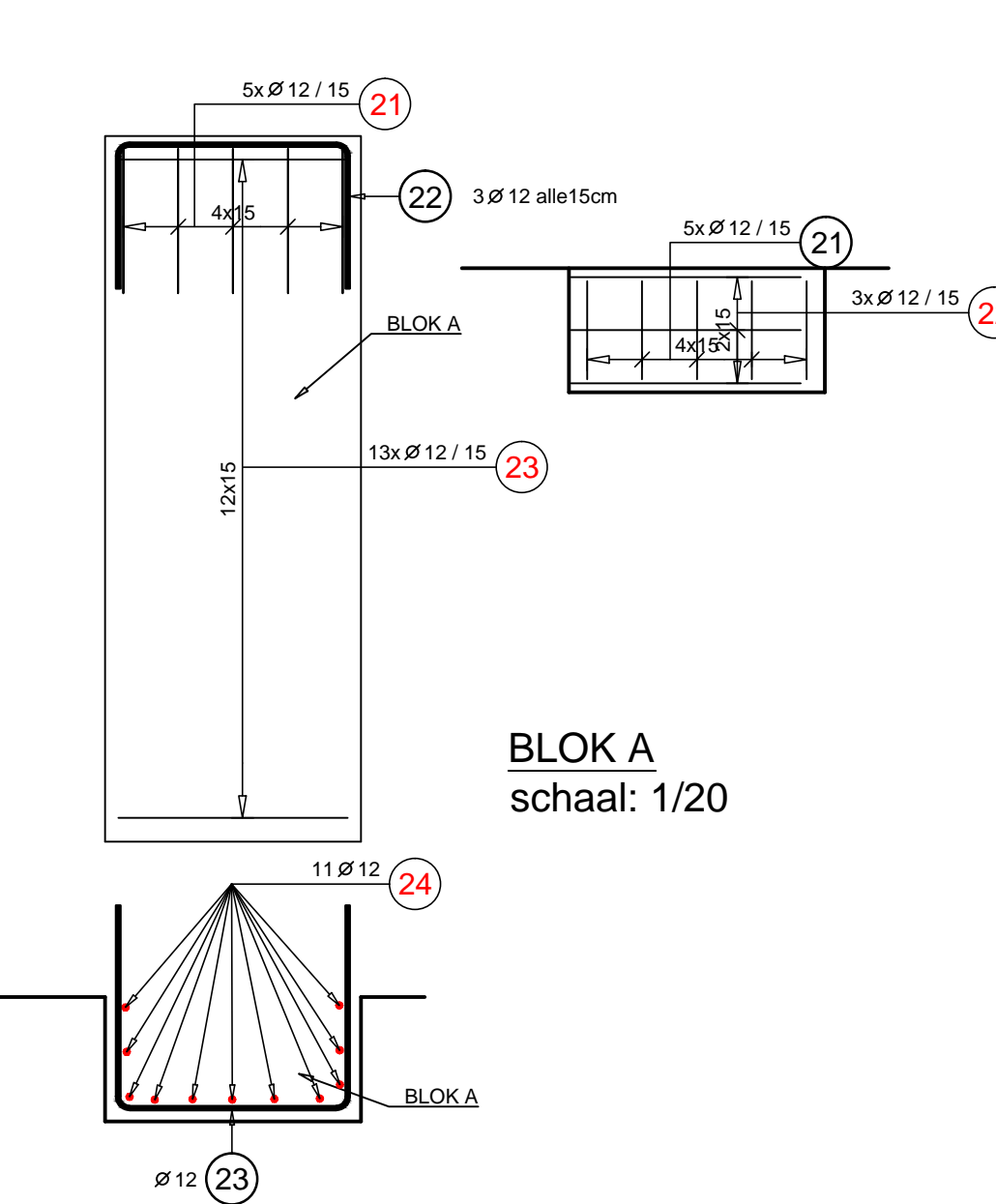
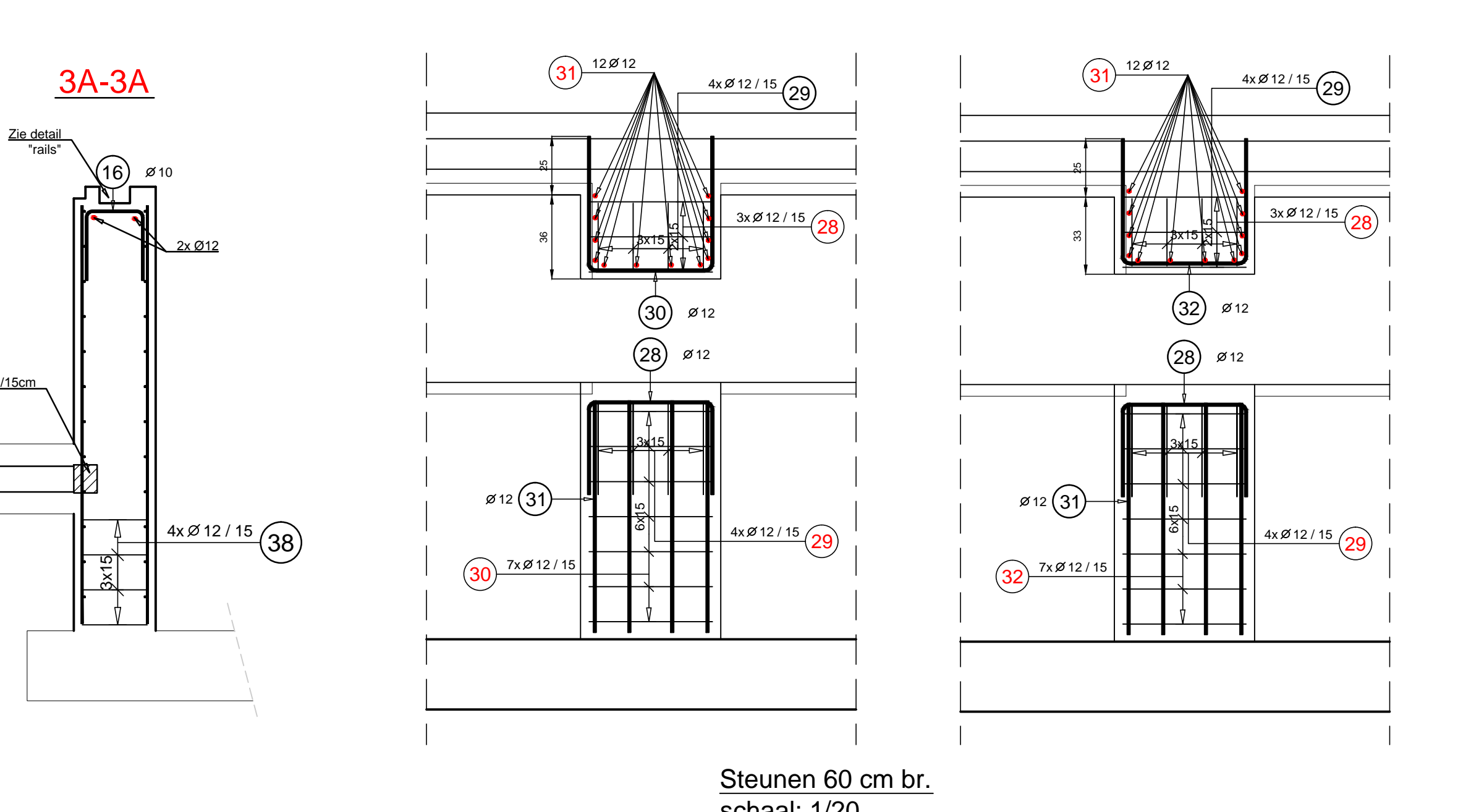
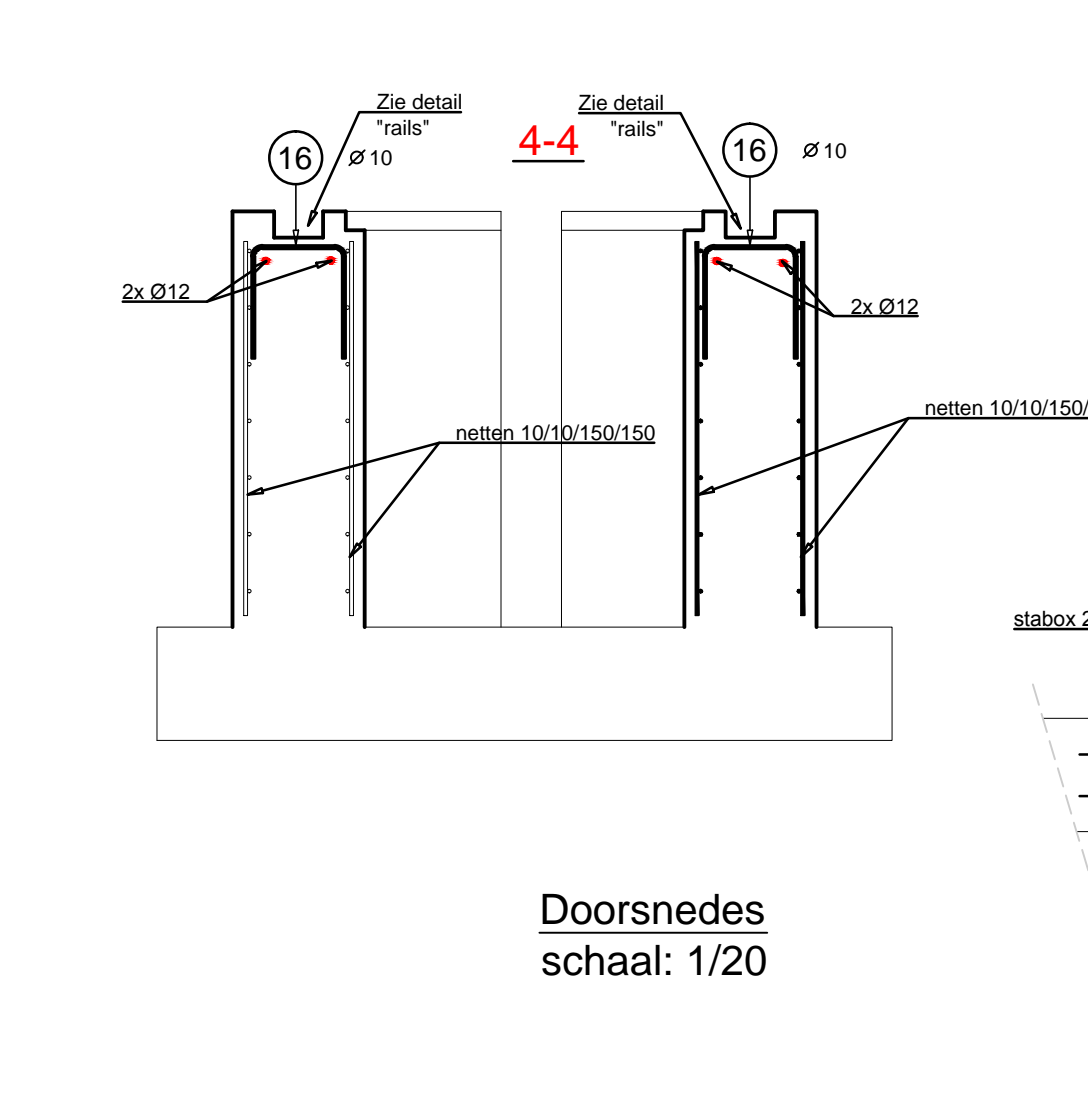
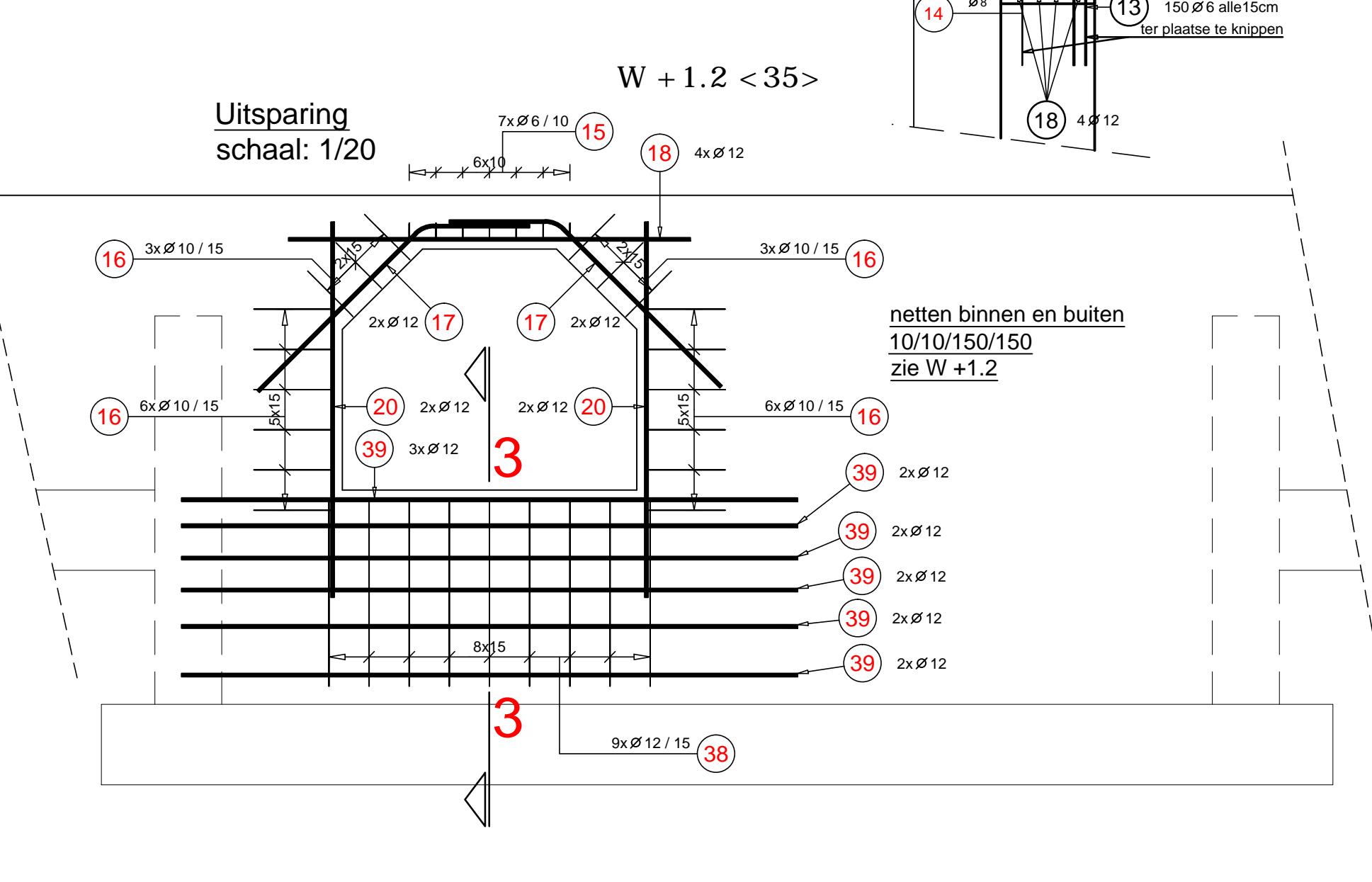
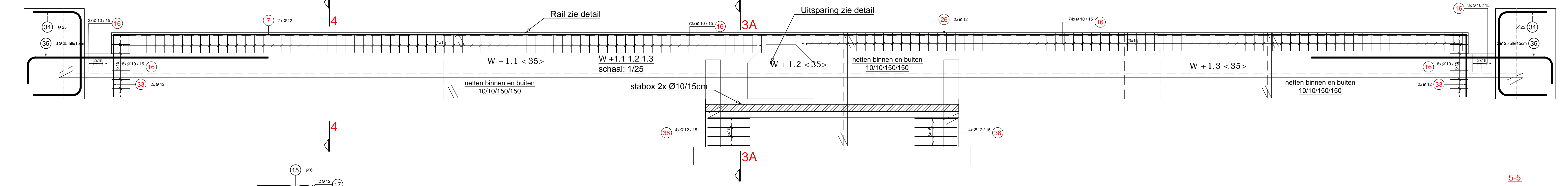


**Noot van de ingenieur stabiliteit:**

- Alle afmetingen aangeduid op onderhavig plan dienen te worden nagegaan door de aanvrager op de werf
- Bij vaststelling van lokale eigenaardigheden bij het afgraven van de grond tot op funderingsniveau, dient de ingenieur verantwoordelijk voor de funderingsplaat te worden gecontacteerd (0472/185.184)
- Alle technologische voorschriften worden uitgevoerd in overeenstemming met de Technische Voorlichting TV 217 *Vlechtwerk voor gewapend beton*. WTCB, uitgave september 2000.

**Materialen:**  
Beton: C25/30  
- Betondekking: 30mm

**Wapeningsstaal:**  
- Staven met verbeterde hechting als hoofdwapening: BE 500 S.



DOSSIER	<b>2014-46</b>	
BOUWHEER	<b>Naam:</b> KAPELLEN	
	<b>Adres:</b> Kapelsesteenweg 127 2950 Kapellen	
	<b>tel:</b>	
	<b>gsm:</b>	
	<b>e-mail:</b>	
BOUWPLAATS	<b>Gemeente:</b> 2950 Kapellen	
	<b>Straat:</b> Kapelsesteenweg 127	
	<b>Provincie:</b> Antwerpen	
	<b>Kadaster:</b>	
ONTWERP	Betonconstructie voor boomzaagmachine	
PLAN	Wapeningen	plannummer <b>W01/Ø</b>
		datum: 16/05/2014
ontwerpfase		schaal: zie plan
DATUM		
Wijzigingen en opmerkingen		
DECLERCK & PARTNERS		
[ studiebureau voor advies en expertise ]		
Staatbaan 249 - 9870 Zulte - tel: 055 60 01 03 fax: 055 60 23 37 info@declerck-partners.be		